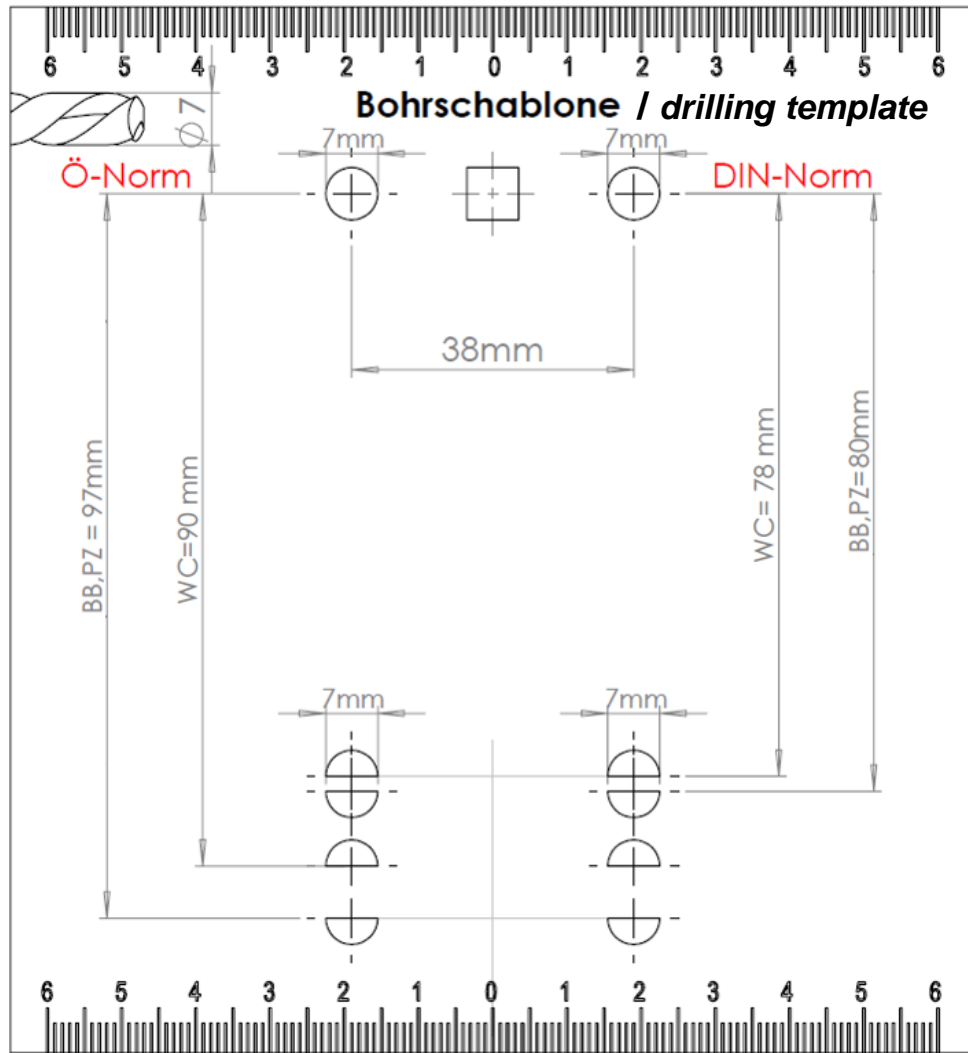
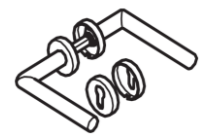


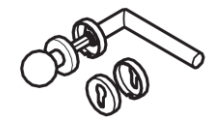
Druckgröße 100 % verwenden 280 x 160mm
 / use print size 100% 280 x 160mm



F MONTAGEANLEITUNG DRÜCKERGARNITUR KLIPP FS



PZ



W

1 AT only

Adapter
8,5mm → 9mm

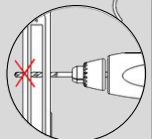
! Für jedes Griffstück
für every handle

2

3

4

5

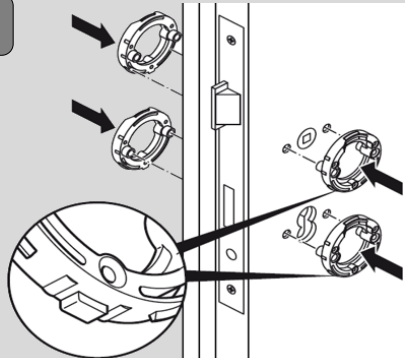


Bitte Montageanleitung des Schlosshersteller beachten.
Please note the mounting instructions of lock manufacturer.

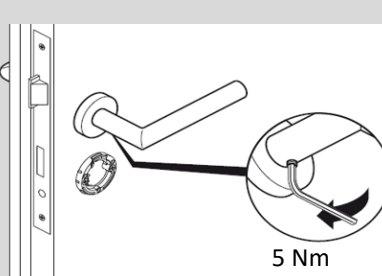
6a



DE

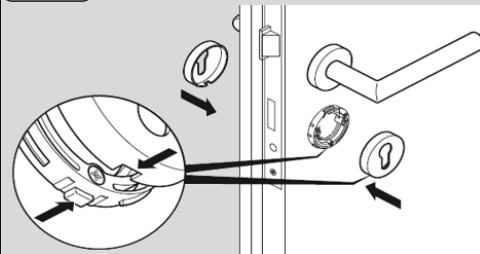


10



Bei neuer Montage bitte neue Madenschraube verwenden.
Please use new grub screw for new mounting.

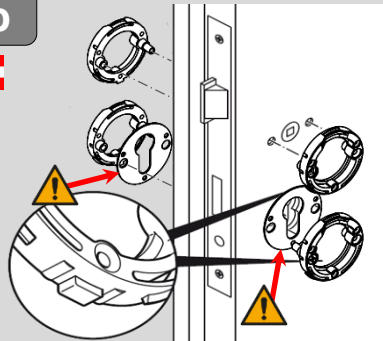
11



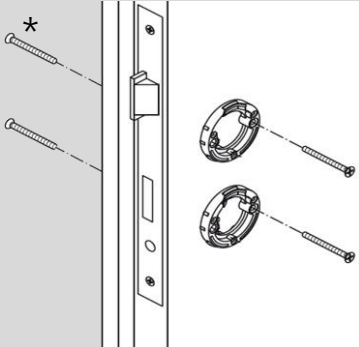
6b



AT



7



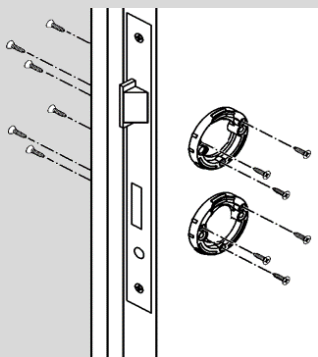
Die Unterkonstruktionen aus Kunststoff (s. Schritt 6) sind für eine einmalige Montage ausgelegt.
The plastic sub constructions (see step 6) are designed for one-time installation.

- Bitte keine Fremdbauteile bei
Feuerschutzgarnituren einsetzen!
- Montageanleitung des
Schlosshersteller beachten!

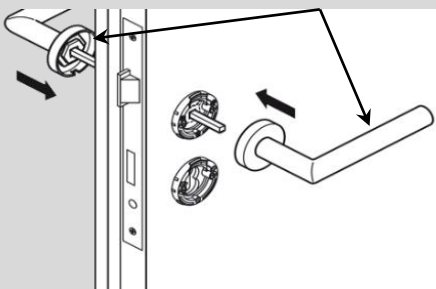
- Please do not use foreign components in fire
protection sets!
- Please note the mounting instructions of the
lock manufacturer!

8

optional



9

Griffstück / Knopf
Handle / knob

★ Länge Schrauben + Stift / length screws + spindle:

Türstärke door thickness	Länge Schrauben length screws	Länge Wechselstift length screw spindle	Länge Vollstift length solid spindle
38-50	45+50	85	115
50-55	55	90	125
55-60	60	95	125
60-65	65	100	135
65-70	70	105	135
70-75	75	110	145